



DRUCKLUFTANLAGE TRIEBKOPFRAHMEN
COMPRESSED - AIR SYSTEM, TRACTION UNIT FRAME

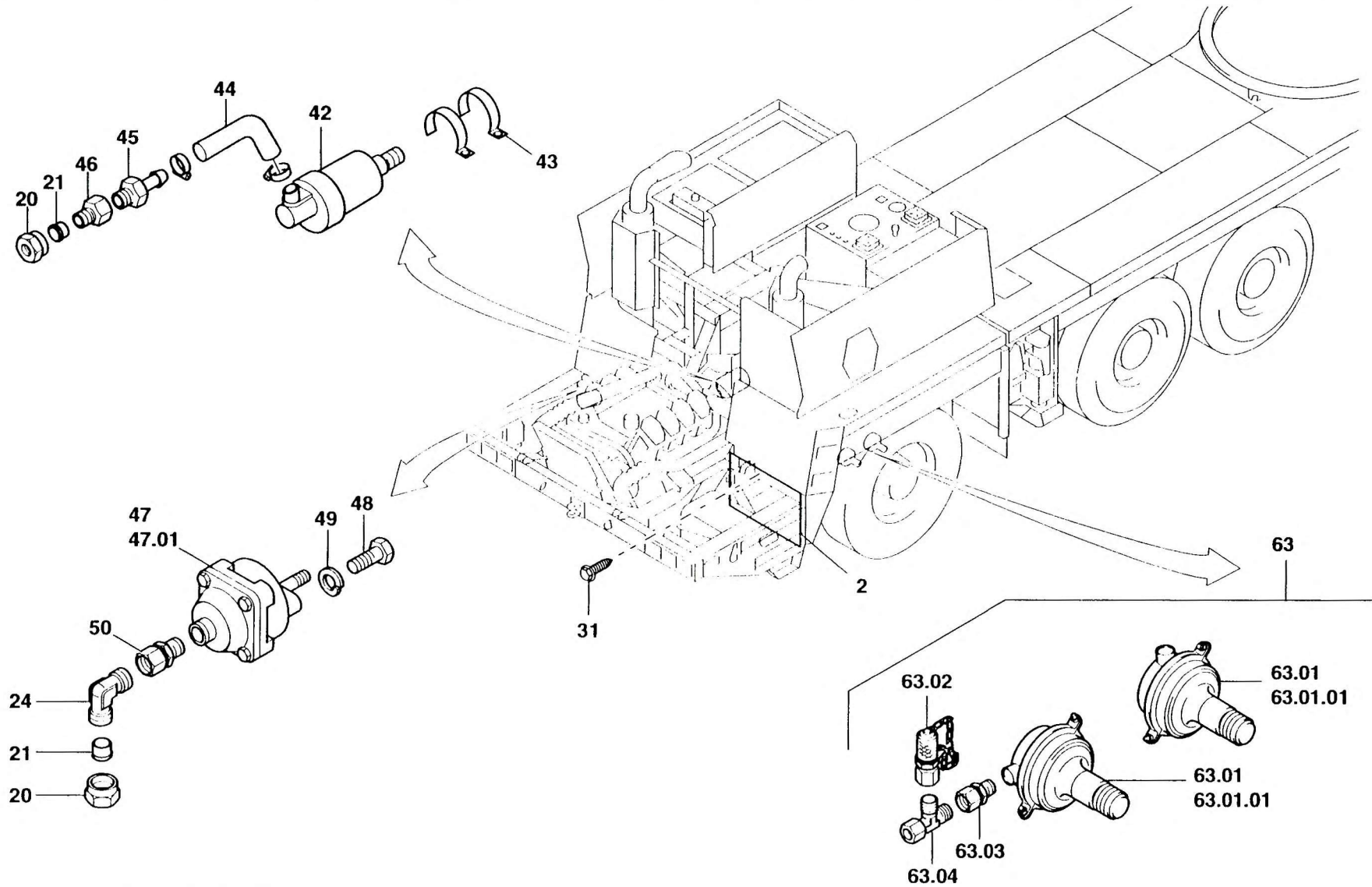
BILDТАFЕL
PICTORIAL DISPLAY

GMK 5160
BE 505
G 751

02.95

2300940-ETL B

1/3





DRUCKLUFTANLAGE TRIEBKOPFFRAHMEN
COMPRESSED - AIR SYSTEM, TRACTION UNIT FRAME

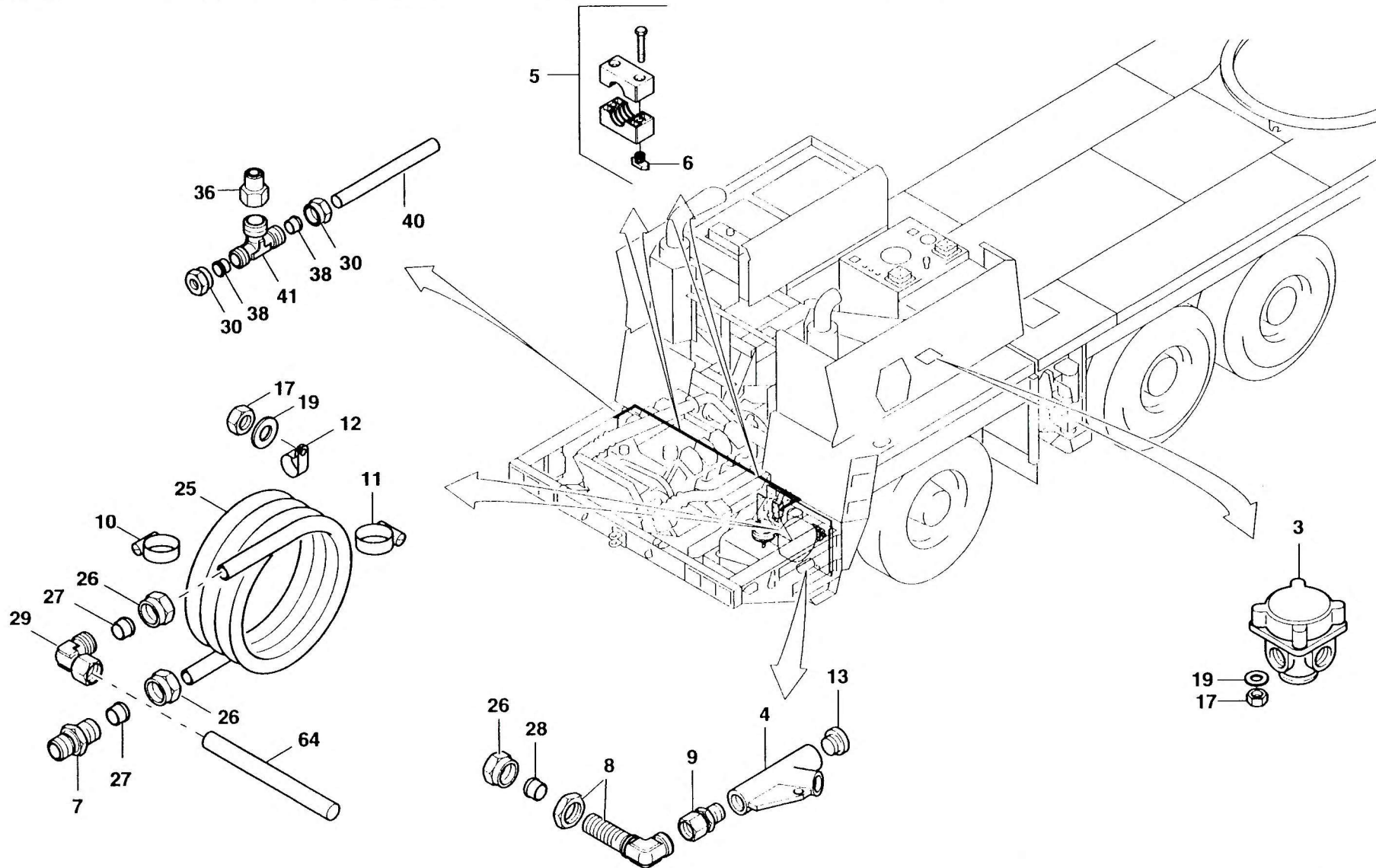
BILDTAFEL
PICTORIAL DISPLAY

02.95

2300940-ETL B

2/3

GMK 5160
BE 505
G 751





DRUCKLUFTANLAGE TRIEBKOPFRAHMEN
COMPRESSED - AIR SYSTEM, TRACTION UNIT FRAME

BILDTAFEL
PICTORIAL DISPLAY

02.95

2300940-ETL B

3/3

GMK 5160
BE 505
G 751

